

# DATASHEET

# PK1600

## DCI SERIES



A **PK1600** é uma plataforma de transmissão WDM integrada, especialmente projetada para atender às demandas de interconexão de data centers (DCI) e aplicações em redes metropolitanas. Com sua notável combinação de alta integração, largura de banda substancial (25,6 Tbits/fibra), implantação simplificada e operação de fácil manutenção usando protocolos NETCONF/YANG, a PK1600 se destaca como uma solução de segurança e confiabilidade excepcionais.

Essa plataforma foi desenvolvida para atender à crescente demanda de largura de banda entre data centers, permitindo implantações flexíveis de equipamentos. Ela se destaca ainda mais pela sua capacidade de integrar diversas placas de serviços, como muxponder, amplificadores, monitoramento de canais, OTDR, ROADM, Proteção de linha e muito mais, em uma estrutura compacta de 1RU e 2RU, simplificando consideravelmente a gestão de redes complexas.

## PRINCIPAIS CARACTERÍSTICAS

Tamanhos de 1RU e 2RU

4 ou 8 Slots de serviços por Chassis

Canais de 100, 200, e 400Gbps

Opções com Booster, Pré amplificador, OSC e VOA no mesmo cartão de serviços

Monitoramento de canais

Proteção de Linha

5 opções de Muxponder

Multi dimensional ROADM e Flexgrid

# PK1600-2RU



PK1600-2RU

## FUNCIONALIDADES DO PRODUTO

- Adota um design modular e integrado optoeletrônico; os componentes suportam hot-plugging e podem ser implantados e expandidos conforme necessário.
- Design de refrigeração de ar frontal e traseiro, com unidades de ventoinhas 2+1 FRU disponíveis, suporte para ajuste automático de velocidade.
- Pode ser instalado em um gabinete de 19" / 600mm de profundidade, adequado para data centers e pode ser implantado com equipamentos de TI em gabinetes comuns.
- Capacidade de transmissão de até 25,6Tbit/s por par @ banda C+ 400G\*64, e até 3,2Tbit/s por subrack.
- Capacidade individual por comprimento de onda de até 400G, evolução contínua em direção a 600G, 800G e 1,2T.
- O cartão de camada óptica é altamente integrado com OA, WSS, VOA, OSC, OTDR, OCM, OLP, etc., para simplificar a conectividade interna de fibras.
- Suporta acesso a serviços como 10GE, 100GE, 100GE FlexE (Unware), 400GE, STM-64, 10GE WAN, OTU2, OTU4 e outros.
- Suporta redes ROADMs de 9 dimensões e FlexGrid.
- Suporta monitoramento abrangente de desempenho e visibilidade de qualidade nas camadas de serviço, OTN e óptica.
- Fornecer várias soluções de proteção em nível de rede multicamada e em nível de dispositivo. Atraso de reversão de proteção 50ms, garantindo desempenho de proteção superior.
- Suporta a interface aberta padrão NETCONF/YANG e uma plataforma de gerenciamento GUI baseada na arquitetura B/S.

# ESPECIFICAÇÕES DO PRODUTO (Chassis 2RU)

Parâmetros		Descrição
Chassis	Dimensions (H x W x D)	2U: 88 mm (H)×446 mm (W)×450 mm (D)
	Maximum capacity	3.2Tbit/s
	Number of service card slots	8
	Applicable cabinets	19" cabinet 600mm or deeper
Line-side port	Rate	<ul style="list-style-type: none"> <li>▪ 200G (PDM_QPSK) programmable</li> <li>▪ 200G (PDM_8QAM) programmable</li> <li>▪ 200G (PDM_16QAM) programmable</li> <li>▪ 400G (PDM_16QAM) programmable</li> </ul>
	Optical module	Pluggable CFP2, wavelength adjustable
Client-side port	Service type	<ul style="list-style-type: none"> <li>▪ 10GE, 100GE, 100GE FlexE(Unware)</li> <li>▪ OTU2, OTU4</li> <li>▪ STM-64 and 10GE WAN</li> </ul>
	Optical module	<ul style="list-style-type: none"> <li>▪ Pluggable SFP+</li> <li>▪ Pluggable QSFP28</li> </ul>
Max. number of wavelengths		Fixed grid: 96 wavelengths @50 GHz
Channel spacing		Fixed grid: 50 GHz / 75 GHz / 100 GHz / 150 GHz
Central frequency range		191.35 GHz ~ 196.1 GHz
Central wavelength range		1528.77 nm ~ 1566.73 nm
Protection function		<ul style="list-style-type: none"> <li>▪ Optical line protection (OLP)</li> <li>▪ Optical multiplexed segment protection (OMSP)</li> <li>▪ Optical channel protection (OCHP)</li> </ul>
Network management		<ul style="list-style-type: none"> <li>▪ Supports main controller 1+1 backup</li> <li>▪ Supports CLI, NETCONF and B/S based GUI management platform</li> <li>▪ Support OSC based DCN communication</li> </ul>

Parâmetros		Descrição
Power Supply	Back-up	Standard CRPS power supply 1+1 backup
	AC	<ul style="list-style-type: none"> <li>▪ Rated voltage range:               <ul style="list-style-type: none"> <li>– 100 V AC~130 V AC (50/60Hz)</li> <li>– 200 V AC~240 V AC (50/60Hz)</li> </ul> </li> <li>▪ Max. voltage range: 90 V AC~264 V AC (45Hz~65Hz)</li> </ul>
	HVDC	<ul style="list-style-type: none"> <li>▪ Rated voltage range: 240 V HVDC</li> <li>▪ Max. voltage range: 192 V HVDC~288 V HVDC</li> </ul>
	DC	<ul style="list-style-type: none"> <li>▪ Rated voltage range: -48 V DC/-60 V DC</li> <li>▪ Max. voltage range: -40 V DC~-72 V DC</li> </ul>
Heat dissipation		<ul style="list-style-type: none"> <li>▪ Front inlet air and rear outlet air</li> <li>▪ 2+1 Fan units backup</li> </ul>
Typical power consumption		<1100W (Electric layer full match)
Environment	Operating temperature	<ul style="list-style-type: none"> <li>▪ Short-term: -5 °C~+45 °C</li> <li>▪ Long-term: 0 °C~40 °C</li> </ul>
	Storage temperature	-40 °C~+70 °C
	Humidity	5%~95% (no condensation)

## PK1600-1RU



PK1600-1RU

## FUNCIONALIDADES DO PRODUTO

- Adota um design modular e integrado optoeletrônico; os componentes suportam hot-plugging e podem ser implantados e expandidos conforme necessário.
- Design de refrigeração de ar frontal e traseiro, com unidades de ventoinhas 1+1 FRU disponíveis, suporte para ajuste automático de velocidade.
- Pode ser instalado em um gabinete de 19" / 800mm de profundidade, adequado para data centers e pode ser implantado com equipamentos de TI em gabinetes comuns.
- Capacidade de transmissão de até 25,6Tbit/s por par @ banda C+ 400G\*64 λ, e até 3,2Tbit/s por subrack.
- Capacidade individual por comprimento de onda de até 400G, evolução contínua em direção a 600G, 800G e 1,2T.

- O cartão de camada óptica é altamente integrado com OA, WSS, VOA, OSC, OTDR, OCM, OLP, etc., para simplificar a conectividade interna de fibras.
- Suporta acesso a serviços como 10GE, 100GE, 100GE FlexE (Unware), 400GE, STM-64, 10GE WAN, OTU2, OTU4 e outros.
- Suporta redes ROADMs de 9 dimensões e FlexGrid.
- Suporta monitoramento abrangente de desempenho e visibilidade de qualidade nas camadas de serviço, OTN e óptica.
- Fornecer várias soluções de proteção em nível de rede multicamada e em nível de dispositivo. Atraso de reversão de proteção 50ms, garantindo desempenho de proteção superior.
- Suporta a interface aberta padrão NETCONF/YANG e uma plataforma de gerenciamento GUI baseada na arquitetura B/S.

## ESPECIFICAÇÕES DO PRODUTO (Chassis 1RU)

Parâmetros		Descrição
Chassis	Dimensions (H x W x D)	1U: 44 mm (H)×444 mm (W)×490 mm (D)
	Maximum capacity	1.6Tbit/s
	Number of service card slots	4
	Applicable cabinets	19" cabinet 800mm or deeper
Line-side port	Rate	<ul style="list-style-type: none"> <li>▪ 200G (PDM_QPSK)</li> <li>▪ 200G (PDM_8QAM)</li> <li>▪ 200G (PDM_16QAM)</li> <li>▪ 400G (PDM_16QAM)</li> </ul>
	Optical module	Pluggable CFP2, wavelength adjustable
Client-side port	Service type	<ul style="list-style-type: none"> <li>▪ 10GE, 100GE, 100GE FlexE(Unware)</li> <li>▪ OTU2, OTU4</li> <li>▪ STM-64 and 10GE WAN</li> </ul>
	Optical module	<ul style="list-style-type: none"> <li>▪ Pluggable SFP+</li> <li>▪ Pluggable QSFP28</li> </ul>
Max. number of wavelengths		Fixed grid: 96 wavelengths @50 GHz
Channel spacing		Fixed grid: 50 GHz / 75 GHz / 100 GHz / 150 GHz
Central frequency range		191.35 GHz ~ 196.1 GHz
Central wavelength range		1528.77 nm ~ 1566.73 nm

Parâmetros		Descrição
Protection function		<ul style="list-style-type: none"> <li>▪ Optical line protection (OLP)</li> <li>▪ Optical multiplexed segment protection (OMSP)</li> <li>▪ Optical channel protection (OCHP)</li> </ul>
Network management		<ul style="list-style-type: none"> <li>▪ Supports CLI, NETCONF and B/S based GUI management platform</li> <li>▪ Support OSC based DCN communication</li> </ul>
Power Supply	Back-up	Standard CRPS power supply 1+1 backup
	AC	<ul style="list-style-type: none"> <li>▪ Rated voltage range:               <ul style="list-style-type: none"> <li>– 100 V AC~130 V AC (50/60Hz)</li> <li>– 200 V AC~240 V AC (50/60Hz)</li> </ul> </li> <li>▪ Max. voltage range: 90 V AC~264 V AC (45Hz~65Hz)</li> </ul>
	HVDC	<ul style="list-style-type: none"> <li>▪ Rated voltage range: 240 V HVDC</li> <li>▪ Max. voltage range: 192 V HVDC~288 V HVDC</li> </ul>
	DC	<ul style="list-style-type: none"> <li>▪ Rated voltage range: -48 V DC/-60 V DC</li> <li>▪ Max. voltage range: -40 V DC~-72 V DC</li> </ul>
Heat dissipation		<ul style="list-style-type: none"> <li>▪ Front inlet air and rear outlet air</li> <li>▪ 1+1 Fan units backup</li> </ul>
Typical power consumption		<550W (Electric layer full match)
Environ- ment	Operating temperature	<ul style="list-style-type: none"> <li>▪ Short-term: -5 °C~+45 °C</li> <li>▪ Long-term: 0 °C~40 °C</li> </ul>
	Storage temperature	-40 °C~+70 °C
	Humidity	5%~95% (no condensation)

## Especificações de potências de transmissão e recepção do transceivers CFP2 Coherent utilizados nas placas Muxponder listadas a seguir.

Especificações de transmissão dos módulos de 400G								
Especificações	Typ	Min	Máx	DP-QPSK	DP-QPSK	DP-8QAM	DP-16QAM	DP-16QAM
Transmitter Frequency Range (THz)	192	191.275	196.125					
Channel Spacing (GHz)	Support 75 GHz, 100 GHz adjustable							
Transmitter output power range (dBm)	0	-8	+3					
TX OSNR, in band (dB/0.1nm)		38						
TX OSNR, out		34						
Transmitter output power with TX disabled (dBm)			-30					
Modulation Format				<b>100G</b>	<b>200G</b>	<b>200G</b>	<b>200G</b>	<b>400G</b>
FEC Type				oFEC	oFEC	oFEC	oFEC	oFEC
Lane Baund (G)				30	60	40	30	60

Especificações de recepção dos módulos de 400G								
Especificações	Typ	Min	Máx	DP-QPSK	DP-QPSK	DP-8QAM	DP-16QAM	DP-16QAM
Transmitter Frequency Range (THz)		191.275	196.125					
Input power range (dBm)		-8	3					
RX input target signal power range (dBm)			-21					
Los assert (dBm)			/					
Los de-assert (dBm)			/					
Modulation Format				<b>100G</b>	<b>200G</b>	<b>200G</b>	<b>200G</b>	<b>400G</b>
Receiving optical power range (ROSNR> 36dB) (dB)				-32	-29	-28	-24	-20
Receiving optical power range (ROSNR< 36dB) (dB)				-20	-18	-16	-15	-12
OSNR tolerance (dB)				11.5	14.8	17.2	19.3	23.1
Chromatic dispersion tolerance (ps/nm)				Max: 80000	Max: 50000	Max: 50000	Max: 30000	Max: 24000
PMD (average DGD) tolerance (ps)				80	60	60	60	60

**Especificações de transmissão dos módulos de 200G**

Especificações	Typ	Min	Máx	DP-QPSK	DP-QPSK	DP-8QAM	DP-16QAM	DP-16QAM
Transmitter Frequency Range (THz)	192	191.3	196.1					
Channel Spacing (GHz)	Support 50, 75 GHz e 100 GHz adjustable							
Transmitter output power range (dBm)	0	-5	+5					
TX OSNR, in band (dB/0.1nm)		35						
TX OSNR, out								
Transmitter output power with TX disabled (dBm)		-40						
Modulation Format				<b>100G</b>			<b>200G</b>	
FEC Type				oFEC			oFEC	
Lane Baund (G)				31.57			31.57	

**Especificações de recepção dos módulos de 200G**

Especificações	Typ	Min	Máx	DP-QPSK	DP-QPSK	DP-8QAM	DP-16QAM	DP-16QAM
Transmitter Frequency Range (THz)	193.7	191.3	196.1					
Input power range (dBm)		-18	0					
RX input target signal power range (dBm)			-21					
Los assert (dBm)			-29					
Los de-assert (dBm)			-26					
Chromatic dispersion tolerance (ps/nm)			40000					
DGD tolerance (ps)		50						
PDL tolerance (dB)		3						
Optical Return Loss (dB)		27						
Modulation Format				<b>100G</b>			<b>200G</b>	
OSNR Sensitivity @100G DP-QPSK (dB/0.1nm)				Typ: 11.5 Máx: 12.5				
OSNR Sensitivity @200G DP-16QAM (dB/0.1nm)							Typ: 19.5 Máx: 21	



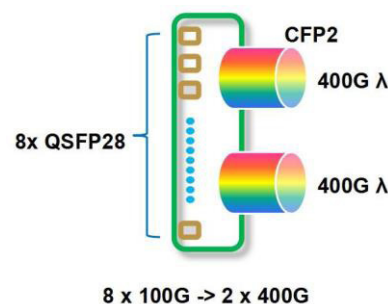
# Placa Muxponder PK160: 8x100G -> 2x400G



A placa de serviço Muxponder PK160 suporta o mapeamento de 8 x 100G recebidos no lado cliente em 2 x OTUC4 (400G). Além disso, realiza a interconversão entre sinais OTUC4 e sinais ópticos de comprimentos de onda WDM, conforme os padrões da ITU-T.

Para a transmissão de ultra-longa distância no lado linha, utiliza-se um módulo CFP2 DCO plugável, empregando tecnologias avançadas, como a detecção coerente.

## Estrutura de funcionamento



## APLICAÇÕES DO PRODUTO

- Adequado para transmissão em redes metropolitanas e redes de longa distância de até 600 km.
- Adequado para transmissão de rede DCI de alta capacidade para empresas, campi, computação em nuvem, etc.
- Adequado para links de 400G em infraestruturas OTN/DWDM existentes.

## ESPECIFICAÇÕES DO PRODUTO

Parâmetros	Descrição
Function	Support 8x100G service signals mapping to 2 OTUC4 signal
Slot number	1/2 slot
Line side	Support 2 CFP2-DCO module hot-pluggable
Client side	Support 8 QSFP28 modules hot-pluggable
OTN Function	<ul style="list-style-type: none"> <li>▪ Frame format and overhead handling using ITU-TG709 recommendations</li> <li>▪ ODUk (k=4,C4) layer supports PM and other functions</li> <li>▪ OTUk (k=C4) layer supports SM functions</li> </ul>
Wavelength adjustable	Range covers 191.35 THz ~ 196.1THz, support 75 GHz, 100 GHz adjustable

Parâmetros	Descrição
Support services	100GE, 100GE FlexE(Unware), OTU4
Time delay measurement	Online delay measurement based on ODU layer
Loopback	Support line side and client side loopbacks
LLDP	Ethernet Support
Performance monitoring and alarm monitoring	<ul style="list-style-type: none"> <li>▪ Support OTN performance monitoring and alarm monitoring functions</li> <li>▪ Support optical module temperature, current, optical power monitoring, etc.</li> <li>▪ Support Ethernet RMON monitoring</li> <li>▪ Support Telemetry</li> </ul>

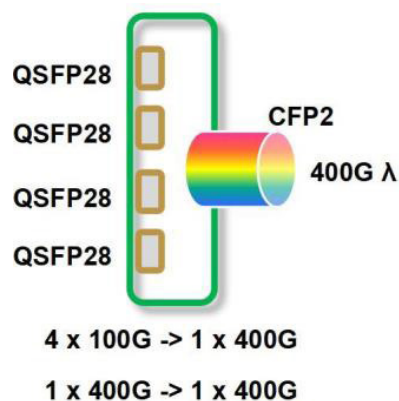
## Placa Muxponder PK161: 4x100G -> 1x400G



A placa de serviço Muxponder PK161 suporta o mapeamento de 4 x 100G recebidos no lado cliente em 1 x OTUC4 (400G). Além disso, realiza a interconversão entre sinais OTUC4 e sinais ópticos de comprimentos de onda WDM, conforme os padrões da ITU-T.

Para a transmissão de ultra-longa distância no lado linha, utiliza-se um módulo CFP2 DCO plugável, empregando tecnologias avançadas, como a detecção coerente.

### Estrutura de funcionamento



## APLICAÇÕES DO PRODUTO

- Adequado para transmissão em redes metropolitanas e redes de longa distância de até 600 km
- Adequado para transmissão de rede DCI de alta capacidade para empresas, campi, computação em nuvem, etc.
- Adequado para links 400G em infraestruturas OTN/DWDM existentes

# ESPECIFICAÇÕES DO PRODUTO

Parâmetros	Descrição
Function	Support 4x100G service signals mapping to 1 OTUC4 signal
Slot number	1/4 slot
Line side	Support 1 CFP2-DCO module hot-pluggable
Client side	Support 4 QSFP28 modules hot-pluggable
OTN function	<ul style="list-style-type: none"> <li>▪ Frame format and overhead handling using ITU-TG709 recommendations</li> <li>▪ ODUk (k=4,C4) layer supports PM and other functions</li> <li>▪ OTUk (k=C4) layer supports SM functions</li> </ul>
Wavelength adjustable	Range covers 191.35 THz ~196.1THz Support 75 GHz, 100 GHz adjustable
Support services	100GE, 100GE FlexE(Unware), OTU4
Time delay measurement	Online delay measurement based on ODU layer
Loopback	Support line side and client side loopbacks
LLDP	Ethernet Support
Performance monitoring and alarm monitoring	<ul style="list-style-type: none"> <li>▪ Support OTN performance monitoring and alarm monitoring functions</li> <li>▪ Support optical module temperature, current, optical power monitoring, etc.</li> <li>▪ Support Ethernet RMON monitoring</li> <li>▪ Support Telemetry</li> </ul>

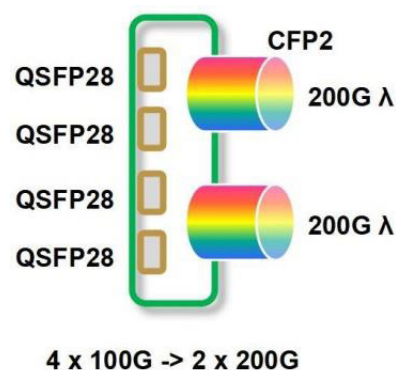
# Placa Muxponder PK162: 4x100G -> 2x200G



A placa de serviço Muxponder PK162 suporta o mapeamento de 4 x 100G recebidos no lado cliente em 2 x OTUC2 (200G). Além disso, realiza a interconversão entre sinais OTUC2 e sinais ópticos de comprimentos de onda WDM, conforme os padrões da ITU-T.

Para a transmissão de ultra-longa distância no lado linha, utiliza-se um módulo CFP2 DCO plugável, empregando tecnologias avançadas, como a detecção coerente.

## Estrutura de funcionamento



## APLICAÇÕES DO PRODUTO

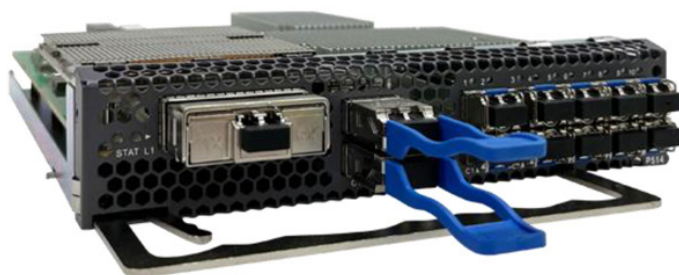
- Adequado para transmissão em redes metropolitanas e redes de longa distância de até 1000 km.
- Adequado para transmissão em redes de DCI de alta capacidade para empresas, campi, computação em nuvem, etc.
- Adequado para links de 200G em infraestruturas OTN/DWDM existentes.

## ESPECIFICAÇÕES DO PRODUTO

Parâmetros	Descrição
Function	Support 4x100G service signals mapping to 2 OTUC2 signals
Slot number	1/4 slot
Line side	Supports 2 CFP2-DCO modules hot-pluggable
Client side	Support 4 QSFP28 modules hot-pluggable
OTN function	<ul style="list-style-type: none"> <li>▪ Frame format and overhead handling using ITU-T G709 recommendations</li> <li>▪ ODUk (k=4, C2) layer: support for PM and other functions.</li> <li>▪ OTUk (k=C2) layer: support for SM functions</li> </ul>
Wavelength adjustable	Range covers 191.35 THz ~ 196.1THz Support 50 GHz, 75 GHz, 100 GHz adjustable

Parâmetros	Descrição
Support services	100GE, 100GE FlexE(Unware), OTU4
Time delay measurement	Online delay measurement based on ODU layer
Loopback	Support line side and client side loopbacks
LLDP	Ethernet Support
Performance monitoring and alarm monitoring	<ul style="list-style-type: none"> <li>▪ Support OTN performance monitoring and alarm monitoring functions</li> <li>▪ Support optical module temperature, current, optical power monitoring, etc.</li> <li>▪ Support Ethernet RMON monitoring</li> <li>▪ Support Telemetry</li> </ul>

## Placa Muxponder PK163: 1x100G+10x10G -> 1x200G

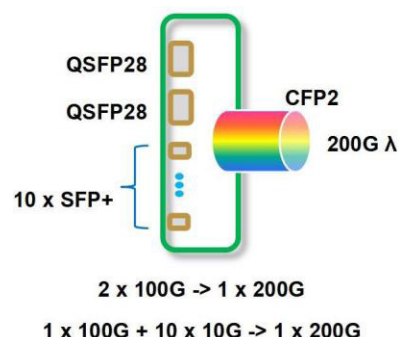


A placa de serviço Muxponder PK163 suporta o mapeamento de 2 x 100G ou 1 x 100G + 10 x 10G recebidos no lado cliente em 1 x OTUC2 (200G).

Além disso, realiza a interconversão entre sinais OTUC2 e sinais ópticos de comprimentos de onda WDM, conforme os padrões da ITU-T.

Para a transmissão de ultra-longa distância no lado linha, utiliza-se um módulo CFP2 DCO plugável, empregando tecnologias avançadas, como a detecção coerente.

### Estrutura de funcionamento



## APLICAÇÕES DO PRODUTO

- Adequado para transmissão em redes metropolitanas e redes de longa distância de até 1.000 km
- Adequado para transmissão de rede DCI de alta capacidade para operadoras, empresas, computação em nuvem, etc.
- Adequado para links 200G em infraestruturas OTN/DWDM existentes

# ESPECIFICAÇÕES DO PRODUTO

Parâmetros	Descrição
Function	<ul style="list-style-type: none"> <li>▪ Support 2x100G service signals mapping to 1 OTUC2 signal</li> <li>▪ Support 1x100G + 10x10G service signals mapping to 1 OTUC2 signal</li> </ul>
Slot number	1/2 slot
Line side	Supports 1 CFP2-DCO module hot-pluggable
Client side	Support 2 QSFP28, 10 SFP+ modules hot-pluggable
OTN function	<ul style="list-style-type: none"> <li>▪ Frame format and overhead handling using ITU-TG709 recommendations</li> <li>▪ ODUk (k=2,2e,4,C2) layer: support for PM and other functions.</li> <li>▪ OTUk (k=C2) layer: support for SM functions</li> </ul>
Wavelength tunable	The range covers 191.35 THz ~ 196.1thz, and supports 50GHz, 75 GHz and 100 GHz adjustable
Support service types	10GE, 100GE, 100GE FlexE(Unware), STM-64, 10GE WAN, OTU2, OTU4
Time delay measurement	Online delay measurement based on ODU layer
Loopback	Support line side and client side loopbacks
LLDP	Ethernet Support
Performance monitoring and alarm monitoring	<ul style="list-style-type: none"> <li>▪ Support OTN performance monitoring and alarm monitoring</li> <li>▪ Support temperature, current and power monitoring of optical module</li> <li>▪ Support Ethernet RMON monitoring</li> <li>▪ Support Telemetry</li> </ul>

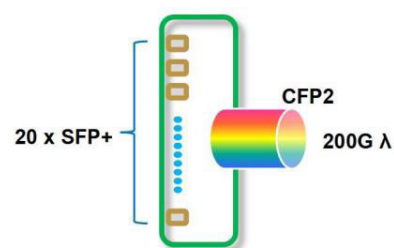
## Placa Muxponder PK164: 20x10G -> 1x200G



A placa de serviço Muxponder PK164 suporta o mapeamento 20 x 10G recebidos no lado cliente em 1 x OTUC2 (200G). Além disso, realiza a interconversão entre sinais OTUC2 e sinais ópticos de comprimentos de onda WDM, conforme os padrões da ITU-T.

Para a transmissão de ultra-longa distância no lado linha, utiliza-se um módulo CFP2 DCO plugável, empregando tecnologias avançadas, como a detecção coerente

### Estrutura de funcionamento



20 x 10G -> 1 x 200G

## APLICAÇÕES DO PRODUTO

- Adequado para transmissão em redes metropolitanas e redes de longa distância de até 1.000 km
- Adequado para transmissão de rede DCI de alta capacidade para operadoras, empresas, computação em nuvem, etc.
- Adequado para links 200G em infraestruturas OTN/DWDM existentes

## ESPECIFICAÇÕES DO PRODUTO

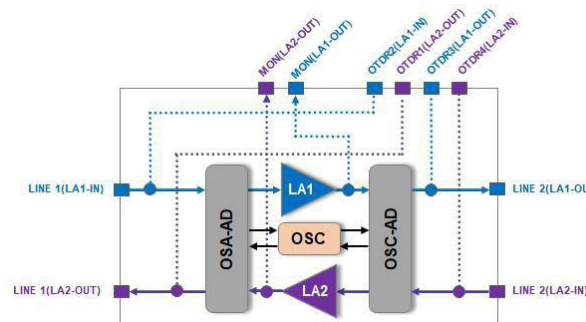
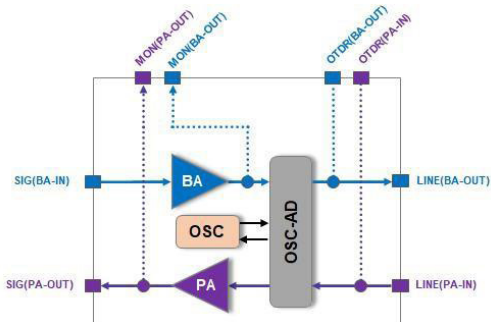
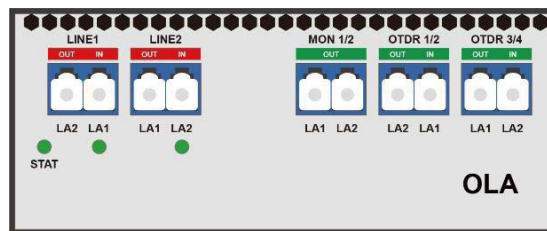
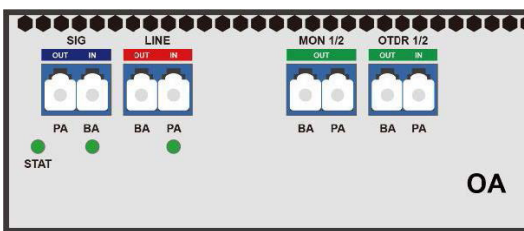
Parâmetros	Descrição
Function	Support 20x10G service signal signals mapping to 1 OTUC2 signal
Slot number	1/2 slot
Line side	Supports 1 CFP2-DCO module hot-pluggable
Client side	Support 20 SFP+ modules hot-pluggable
OTN function	<ul style="list-style-type: none"> <li>▪ Frame format and overhead handling using ITU-T G709 recommendations</li> <li>▪ ODUk (k=2, 2e, 4, C2) layer: support PM and other functions</li> <li>▪ OTUk (k=C2) layer: support SM functions</li> </ul>
Wavelength adjustable	Range covers 191.35 THz ~ 196.1thz, and supports 50GHz, 75 GHz and 100 GHz adjustable
Support services	10GE, STM-64, 10GE WAN, OTU2
Time delay measurement	Online delay measurement based on ODU layer
Loopback	Support line side and client side loopbacks
LLDP	Ethernet Support
Performance monitoring and alarm monitoring	<ul style="list-style-type: none"> <li>▪ Support OTN performance monitoring and alarm monitoring</li> <li>▪ Support temperature, current and power monitoring of optical module</li> <li>▪ Support Ethernet RMON monitoring</li> <li>▪ Support Telemetry</li> </ul>

# Amplificador Óptico: OA

A principal função da placa OA (Amplificador Óptico) é compensar a potência da luz do sinal no link de transmissão, que pode amplificar simultaneamente o sinal óptico de até 48 canais (intervalo de canal de 100 GHz) ou 96 canais (intervalo de canal de 50 GHz) em banda C, com recursos de ganho plano, ganho ajustável, pequeno índice de ruído, etc. Enquanto isso, a placa possui canal de monitoramento óptico OSC integrado para suportar baseado em OSC DCN, que é uma parte indispensável e importante do sistema DWDM e do futuro sistema de alta velocidade e transmissão de longa distância em redes totalmente ópticas.



## Estrutura Funcional do Equipamento



## APLICAÇÕES DO PRODUTO

- Adequado para estações terminais ópticas (OTM), usado como amplificador booster para sinais multiplexados e pré-amplificador para sinais demultiplexados
- Adequado para estações retransmissoras ópticas (OLA) para amplificar sinais de transmissão bidirecionais e estender a distância de transmissão



# ESPECIFICAÇÕES DO PRODUTO

Occupy slot	1/4 slot
EDFA	<ul style="list-style-type: none"> <li>▪ Optional built-in 1*EDFA (BA, PA, LA parameters optional)</li> <li>▪ Optional built-in 2*EDFA (BA, PA, LA parameters optional)</li> </ul>
OSC	<ul style="list-style-type: none"> <li>▪ Optional without OSC</li> <li>▪ Optional built-in 1*OSC</li> <li>▪ Optional built-in 2*OSC</li> <li>▪ Working wavelength: 1510nm</li> <li>▪ Working rate: 1.25Gb/s</li> </ul>
VOA	Optional built-in VOA, the same number as EDFA
MON monitoring port	<ul style="list-style-type: none"> <li>▪ Location: EDFA input front</li> <li>▪ Inherent insertion loss: &lt;1dB</li> <li>▪ Adjustment range: 0 ~ 15dB</li> <li>▪ Power down state is inherent insertion loss</li> <li>▪ Standard, the number of ports is the same as EDFA</li> <li>▪ MON and the main optical channel optical power difference of 21 ~ 23dB</li> </ul>
OTDR measurement port	<ul style="list-style-type: none"> <li>▪ Optional, the number of ports is the same as the line interface</li> <li>▪ OTDR signal wavelength: 1625nm</li> <li>▪ OTDR channel loss: &lt;1dB</li> </ul>

Parâmetros EDFA			
	20G17	20G17	20G17
Wavelength range(nm)	1528 ~ 1568n	1528 ~ 1568	1528 ~ 1568
Gain range(dB)	16 ~ 18	24 ~ 26	22 ~ 35
Maximum total output optical power(dBm)	≥20	≥20	≥20
Noise(dB)	<5.5	<5.5	<5.5
Gain flatness(dB)	<1.5	<1.5	<1.5
Polarization correlation loss(dB)	<0.5	<0.5	<0.5
Input optical power detection range(dBm)	-23 ~ 8	-31 ~ 0	-36 ~ -5
Output optical power detection range(dBm)	-6 ~ 20	-6 ~ 20	-6 ~ 20
Reflection coefficient(dB)	<-30	<-30	<-30
Gain stability(dB)	±0.5	±0.5	±0.5

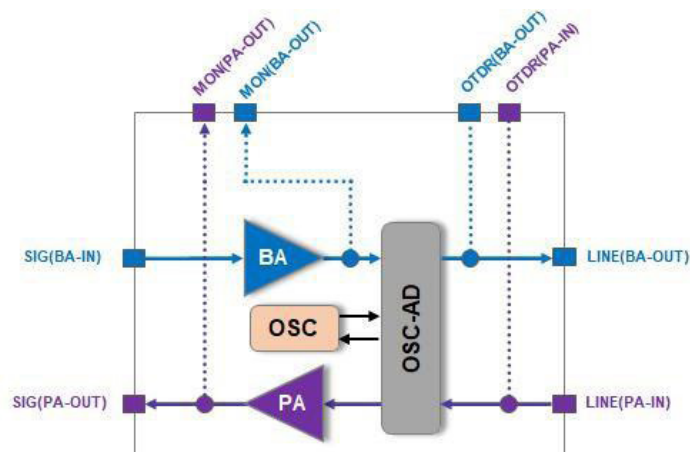
# Placa de amplificação terminal - OTA



A principal função da placa OTA (Optical Terminal Amplifier) é compensar a potência óptica do sinal no link de transmissão. Ela pode amplificar simultaneamente os sinais ópticos de até 48 canais (espaçamento entre canais de 100 GHz) ou 96 canais (espaçamento entre canais de 50 GHz) na banda C. Possui as características de ganho plano, ganho ajustável, índice de baixo ruído, etc. Ao mesmo tempo, a placa possui canal de monitoramento óptico OSC integrado.

Ela suporta comunicação DCN baseada em OSC e é uma parte indispensável do sistema DWDM.

Estrutura de funcionamento



## APLICAÇÕES DO PRODUTO

- Adequado para estação terminal óptica (ETO), utilizado para amplificação de potência de sinais multiplexados e pré-amplificação de sinais demultiplexados.

## ESPECIFICAÇÕES DO PRODUTO

Parâmetros	Descrição
Function	It supports power amplification and pre amplification of the MUX signal, and has a built-in directional OSC channel
Slot number	1/2 slot
Integration degree	Built-in 1*BA, 1*PA, one-way OSC, VOA, passive filter, etc
Security	Support automatic power reduction (APR) technology
Monitoring port	Reserve OCM and OTDR monitoring ports in the transmitting and receiving directions on the line side, which can be externally connected to OCM card and OTDR card

Parâmetros	Descrição
Line side VOA position	PA input port (BA without VOA)
VOA inherent insertion loss	<1dB
VOA adjustment range	0 ~ 15dB
OSC working wavelength	1510nm
OSC working rate	1.25Gb/s
OTDR Channel wavelength	1625nm
OTDR Channel loss	<1dB

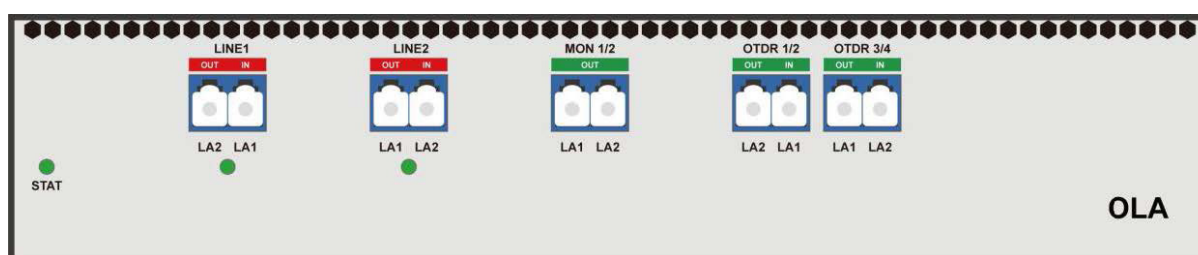
### Optical amplifier specification

	BA: 21G13V	PA: 21G20V	PA: 21G30V
Wavelength range	1528 nm~1568nm	1528 nm~1568nm	1528 nm~1568nm
Working mode	AGC or APC to be set	AGC or APC to be set	AGC or APC to be set
Gain range	8 ~ 18dB to be set	15 ~ 25dB to be set	22 ~ 35dBto be set
Max total output power	≥21 dBm	≥21 dBm	≥21 dBm
Gain flatness	<1.5dB	<1.5dB	<1.5dB
Gain slope	-3 ~ 0dB	-3 ~ 0dB	-3 ~ 0dB
Polarization dependent loss	<0.5dB	<0.5dB	<0.5dB
Input power detection range	-18 ~ 13dB	-28 ~ 6dB	-35 ~ 0dB
Output power detection range	-2 ~ 22dB	-2 ~ 22dB	-2 ~ 22dB
Reflection coefficient	<-30dB	<-30dB	<-30dB
Gain stability	±0.5dB	±0.5dB	±0.5dB

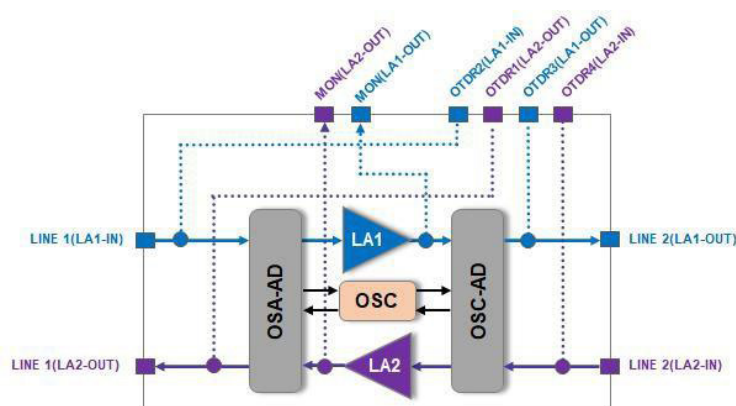
# Amplificador de Linha Óptica - OLA

A principal função da placa OLA (Amplificador de Linha Óptica) lançada pela Parks Communication é utilizada no repetidor óptico intermediário da linha para compensar periodicamente a perda de cada seção de fibra óptica e estender a distância de transmissão. Ele pode amplificar simultaneamente os sinais ópticos de até 48 canais (espaçamento de canal de 100 GHz) ou 96 canais (espaçamento de canal de 50 GHz) na banda C.

Ele apresenta características de ganho plano, ganho ajustável, baixo índice de ruído, entre outros. Ao mesmo tempo, o cartão possui um canal de monitoramento óptico OSC embutido. Ele suporta a comunicação DCN com base em OSC e é uma parte indispensável de sistemas DWDM, sistemas de alta velocidade e transmissão de longa distância em redes totalmente ópticas no futuro.



## Estrutura de funcionamento



## APLICAÇÕES DO PRODUTO

- Amplificador de linha óptica (OLA), utilizado para amplificar sinais de transmissão bidirecionais e estender a distância de transmissão.

# ESPECIFICAÇÕES DO PRODUTO

Parâmetros	Descrição
Function	It supports bidirectional relay amplification of the MUX signal of the optical relay station, and has built-in East and West OSC channels
Slot number	1/2 slot
Integration degree	Built-in 2*LA, two-way OSC, VOA, passive filter, etc
Security	Support automatic power reduction (APR) technology
Monitoring port	Reserve OCM and OTDR monitoring ports in the transmitting and receiving directions on the line side, which can be externally connected to OCM card and OTDR card
Line side VOA position	LA input port
Integration degree VOA inherent insertion loss	<1dB
VOA adjustment range	0 ~ 15dB
OSC working wavelength	1510nm
OSC working rate	1.25Gb/s
OTDR Channel wavelength	1625nm
OTDR Channel loss	<1dB

## Optical amplifier specification

	LA: 21G20V	LA: 21G30V
Wavelength range	1528 nm~1568nm	1528 nm~1568nm
Working mode	AGC or APC to be set	AGC or APC to be set
Gain range	15 ~ 25dB to be set	22 ~ 35dB to be set
Max total output power	≥21 dBm	≥21 dBm
Gain flatness	<1.5dB	<1.5dB
Gain slope	-3 ~ 0dB	-3 ~ 0dB
Polarization dependent loss	<0.5dB	<0.5dB
Input power detection range	-28 ~ 6dB	-35 ~ 0dB
Output power detection range	-2 ~ 22dB	-2 ~ 22dB
Reflection coefficient	<-30dB	<-30dB
Gain stability	±0.5dB	±0.5dB

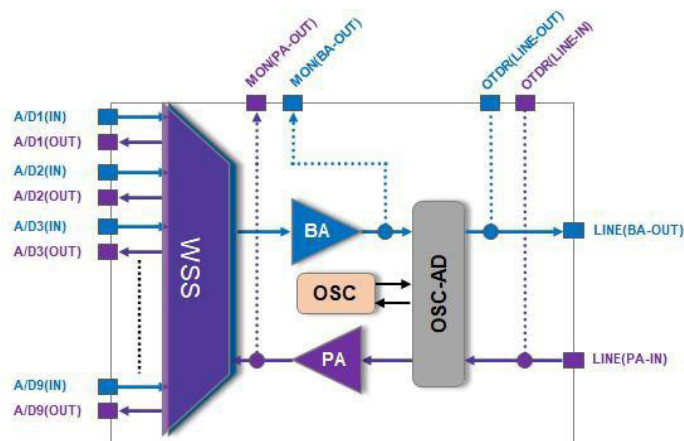
## Placa ROADM: WSS



A placa ROADM (Roteador Óptico de Multiplexação por Divisão de Comprimento de Onda) de 9 dimensões lançado pela Parks Communication suporta a integração das funções-chave WSS, Ba, PA e OSC em um único cartão, possui componentes WSS duplos de 1x9 embutidos e dispõe de 9 portas para multiplexação e demultiplexação de comprimentos de onda.

Ele suporta uma Rede DWDM com 96 canais (intervalo de comprimento de onda de 50 GHz) na faixa de frequência de 191,35THz a 196,10THz na banda C. Além disso, ele oferece suporte à função de grade flexível, permitindo o ajuste flexível da largura de banda dos canais e melhorando a utilização do espectro em toda a rede.

### Estrutura de funcionamento



## APLICAÇÕES DO PRODUTO

- Adequado para adição/remoção dinâmica e passagem de comprimentos de onda ópticos em estação OADM.
- Adequado para passagem dinâmica e agendamento de comprimentos de onda ópticos multidimensionais em estação ROADM.

## ESPECIFICAÇÕES DO PRODUTO

Parâmetros	Descrição
Function	It supports 9-port wavelength selective MUX and DEMUX to realize the dynamic penetration and scheduling of wavelength. It also supports the power amplification and pre amplification of the line side MUX signal
Slot number	1/2 slot
Integration degree	Built-in Twin 1x9 WSS, BA, PA, OSC, VOA, passive filter, etc
Security	Support automatic power reduction (APR) technology

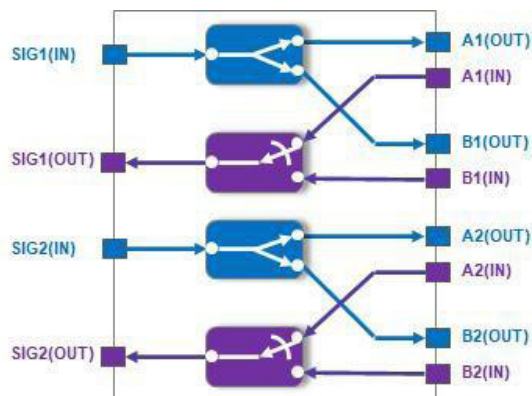
Parâmetros	Descrição
Monitoring port	Reserve OCM and OTDR monitoring ports in the transmitting and receiving directions on the line side, which can be externally connected to OCM card and OTDR card
Channel range	191.35 THz~196.1 THz, support Flexible Grid spectral width N*3.125 GHz adjustment
Max number of channels	96 channels (50GHz interval)
Power regulation	It supports the power adjustment of each channel, the attenuation range of each wavelength is 0 ~ 15dB, and the attenuation setting step is 0.1 dB
Port isolation	>25dB
Extinction ratio	≥25dB
Polarization dependent loss	≤1.5
Attenuation accuracy per wavelength	≤1dB
Reconstruction time	≤3s
Variable gain	BA supports 15 ~ 25dB gain range adjustable PA supports 15 ~ 25dB or 25 ~ 35dB, and the gain range is adjustable (optional according to the application scenario)
Output optical power	Maximum total output optical power≥21 dBm
Line side VOA position	PA input port (BA without VOA)
VOA inherent insertion loss	<1dB
VOA adjustment range	0 ~ 15dB
OSC working wavelength	1510nm
OSC working rate	1.25Gb/s
OTDR channel wavelength	1625nm
OTDR channel loss	<1dB

# Placa para Proteção de Linha Óptica: OLP



A principal função da placa de proteção óptica OLP lançada pela Parks Communication é auxiliar o sistema de divisão de comprimento de onda a completar soluções de proteção na camada óptica, como proteção óptica 1+1 na linha e proteção óptica 1+1 no comprimento de onda. Ele pode monitorar em tempo real o status do sinal óptico das rotas principal e de espera. Uma vez que o sinal óptico seja interrompido ou sua performance degradada, ele pode realizar automaticamente uma troca segura entre as rotas principal e de espera para garantir a rápida recuperação do sinal óptico do sistema.

## Estrutura de funcionamento



A tecnologia OLP é responsável por executar a operação de comutação de rotas na camada óptica. A proteção na camada óptica tem vantagens incomparáveis em relação à proteção de serviços em camadas superiores e é a melhor solução para fornecer aos usuários comunicação sem bloqueios.espectro em toda a rede.

## APLICAÇÕES DO PRODUTO

- Adequado para proteção óptica 1+1 na linha (OLP)
- Adequado para proteção 1+1 na seção de multiplexação óptica (OMSP)
- Adequado para proteção 1+1 no canal óptico (OCHP)

## ESPECIFICAÇÕES DO PRODUTO

Parâmetros	Descrição
Function	Support optical signal 1+1 protection, double transmitting and selective receiving, single terminal switching
Slot number	1/4 slot
Integration	Support 1 or 2 groups of optical protection modules (optional according to the application scenario)
Working wavelength range	1528nm ~ 1568nm
Insertion loss	TX≤4 dB, RX≤1.5 dB



Parâmetros	Descrição
Switching time	<5 ms (switching time of pure optical switch)
Input optical power	-25dBm ~ +21 dBm
Optical power detection accuracy	±0.5 dBm (@>-25 dBm or above)
Polarization dependent loss	≤0.1dB
Isolation degree	>50dB
IReturn loss	>45dB
Switching time	>(10)^7
Switching condition	Relative power difference and absolute power value
Switching method	Support locking, forced switching, manual switching and automatic switching
Reliability	Power down / power on latch, hot pluggable, and main control card failure does not affect protection switching

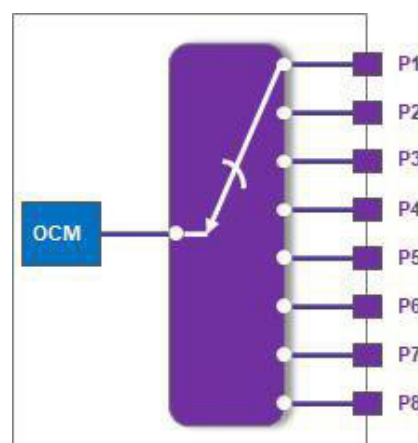
## Placa de Monitoramento de Canal Óptico: OCM



A placa OCM (Monitoramento de Canal Óptico) lançado pela Parks Communication é principalmente utilizado para analisar o desempenho do espectro do sinal MUX, potência óptica do canal, comprimento de onda e outros sinais de transmissão na faixa de comprimento de onda de 1528nm a 1567nm do sistema DWDM.

Ele apresenta características de alta estabilidade, alta sensibilidade, precisão, alta faixa dinâmica e curto tempo de varredura. Trata-se de uma parte indispensável e importante do monitoramento de desempenho óptico em sistemas DWDM.

Estrutura de funcionamento



### APLICAÇÕES DO PRODUTO

- Adequado para monitoramento de desempenho óptico de ponta a ponta.

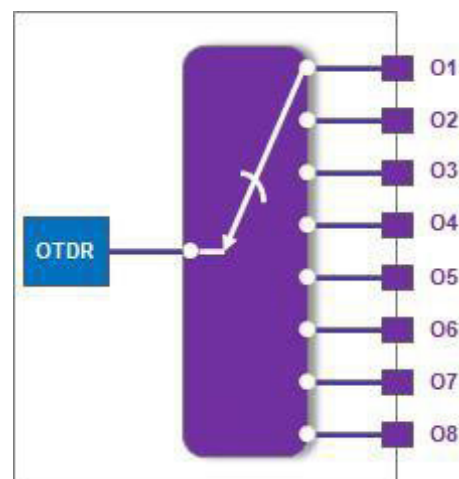
Parâmetros	Descrição
Function	It supports the testing of central wavelength, optical power and other parameters of each channel in the MUX optical signal
Slot number	1/4 slot
Port	Provide 8 test interfaces (selected by optical switch), which can be connected to 8-core MUX optical signal test
Working wavelength range	1528.57 nm ~ 1567.34 nm (191.27THz~196.15THz)
Channel spacing	50/100 GHz, support Flexible Grid
Center wavelength detection accuracy	±0.1 nm
Central wavelength resolution	0.02 nm
Channel power monitoring range	-40 ~ -10 dBm
Absolute power accuracy	≤1 dB
Relative power accuracy	±0.8 dB
Optical power resolution	0.1 dB
Return loss	≥40dB
Scanning time	≤1 s
Scanning times	>(10) <sup>9</sup>

## Placa de Monitoramento de Linha Óptica: OTDR



A placa de monitoramento de linha óptica (OTDR) lançada pela Parks Communication suporta o monitoramento de links de fibras ópticas de 8 núcleos, que é usado para transmitir luz de sonda, analisar a potência do sinal de detecção refletido pelo refletor óptico e realizar a localização de falhas e estatísticas de desempenho de linhas de fibra óptica. Com características notáveis de alta faixa dinâmica e alta resolução, é um dispositivo central essencial no sistema de transmissão óptica.

Estrutura de funcionamento



## APLICAÇÕES DO PRODUTO

- Adequado para diagnóstico rápido e gerenciamento centralizado de falhas em fibras ópticas.

## ESPECIFICAÇÕES DO PRODUTO

Parâmetros	Descrição
Function	It supports the testing of parameters such as distance, attenuation and total loss of optical fiber links
Slot number	1/4 slot
Port	8 test interfaces (selected by optical switch), which can be connected to 8-core optical fiber link for test
Working wavelength	1625 nm
Dynamic range	≥30 dB
Pulse width range	0.02 ~ 20 us
Max detection distance	≥80 km
Loss test accuracy	±0.5 dB
Distance test accuracy	<20 m
Event blind zone	<10 m
Attenuation blind zone	<20 m




**PARKS**

[www.parks.com.br](http://www.parks.com.br)

**Suporte:**

[suporte@parks.com.br](mailto:suporte@parks.com.br)

**Vendas:**

 +55 51 3205-2181